

横幕板 取付説明書

取付の際は、製品の施工説明書を併せてお読み下さい。
幅600/750/900,高さ500/600/700共通です。

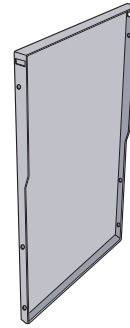
ご注意

- ※取り扱いの際は、厚手の手袋をして下さい。
- 鉄板の切り口や角でケガをすることがあります。
- ※塗装品なので作業時には慎重にお取り扱い下さい。
- キズがついたり、塗装が剥がれたりすることがあります。

部品の確認

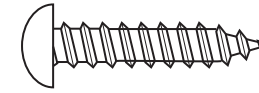
付属部品が同梱されていることを確認してください。

〈A〉 横幕板



1枚

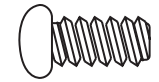
〈B〉 木ねじ



トラスφ3.8×30

2個

〈C〉 なべねじ



ナベφ3.8×8

1個

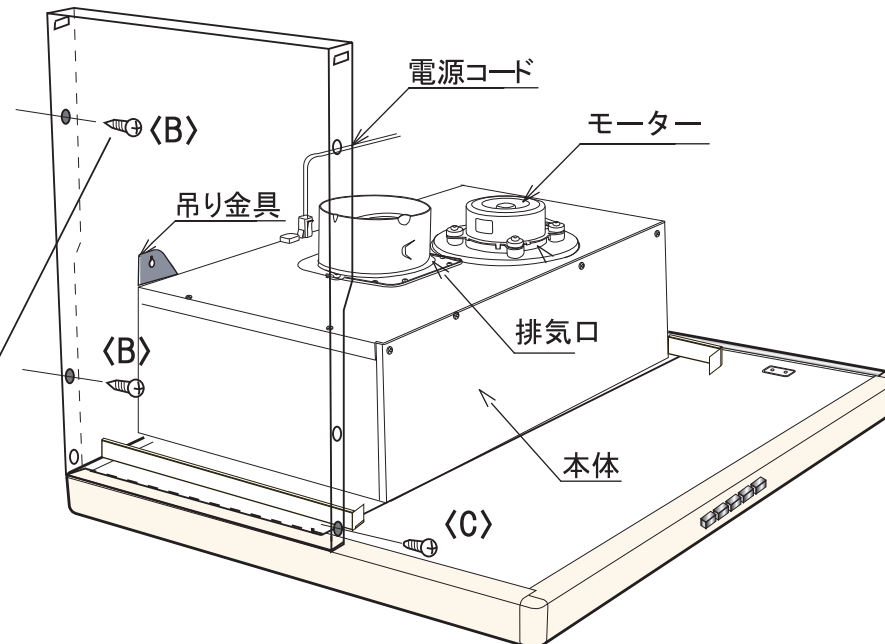
※ ねじ類・取付金具は前幕板と共用です。

横幕板の取り付けかた

- ①〈A〉に同梱されているものを確認します。
- ②〈B〉の同梱されている木ネジを使って
壁面(後側)に固定します。

- ③次に本体に同梱された前幕板を取付けた後、
本体正面から〈C〉を使って下図のように固定します。

木ねじで壁に固定する。

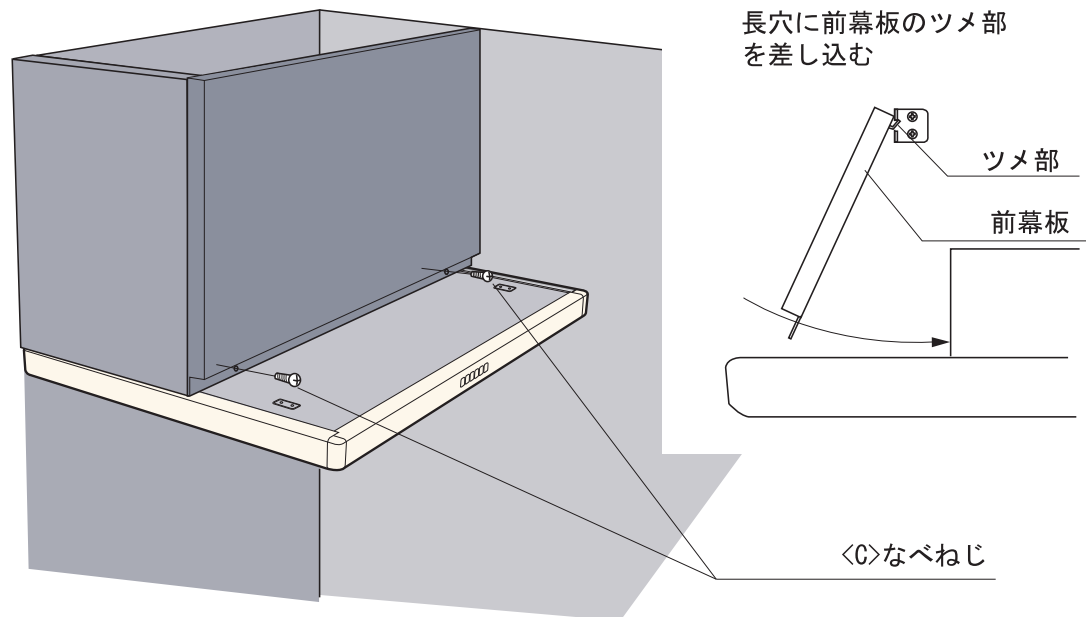
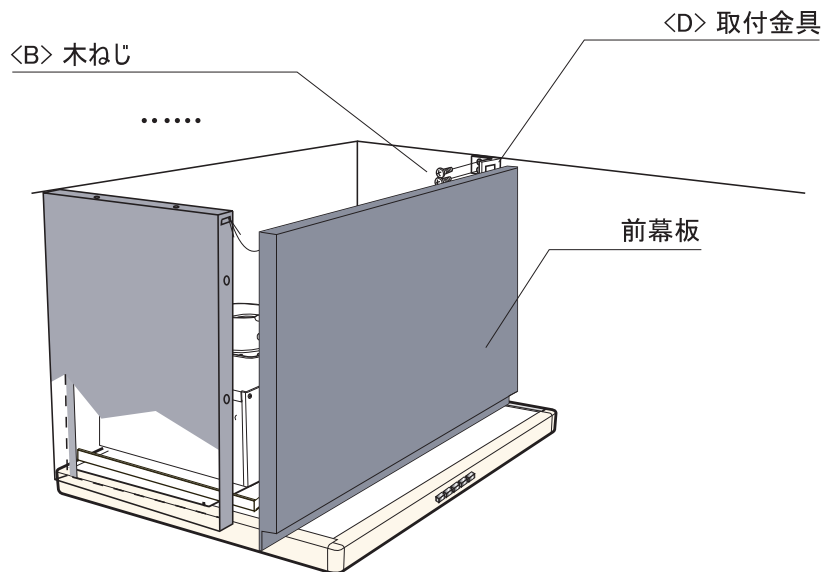


横幕板を使用する場合の前幕板の取り付けかた

- ① 高さ、間口、奥行きの各寸法に合わせ、取付金具(1個)を付属の木ねじで固定します。

(吊り戸棚に合わせて事前に墨出しを行ってから取り付けて下さい。)

- ② 取付金具上部の長穴と横幕板上部の長穴に前幕板上部のツメを差し込み、高さを合わせます。前幕板下部・ヶ所を付属の取付ねじで固定します。



※ 横幕板を使用する場合は、横幕板を取り付けた側には前幕板取付け金具<D>を取付けないで下さい。