

# 前幕板 取付説明書

取付の際は、製品の施工説明書を併せてお読み下さい。  
幅600/750/900,高さ500/600/700共通です。

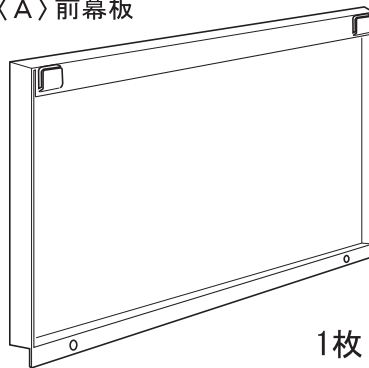
## ご注意

※取り扱いの際は、厚手の手袋をして下さい。  
鉄板の切り口や角でケガをすることがあります。  
※塗装品なので作業時には慎重にお取り扱い下さい。  
キズがついたり、塗装が剥がれたりすることがあります。

## 部品の確認

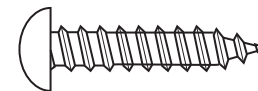
付属部品はレンジフード本体の梱包に入っています。

〈A〉前幕板



1枚

〈B〉木ねじ



トラスφ3.8×18 8個

〈C〉なべねじ



ナベφ3.8×8 2個

〈D〉取付金具



4個

## 前幕板の取り付けかた

① 高さ、間口、奥行き各寸法に合わせ、取付金具(上)2個、取付金具(下)2個を付属の木ネジ8個で固定してください。

② 取付金具上部の長穴に前幕板裏面上部のツメを差し込み、高さを合わせます。前幕板下部2ヶ所を付属の取付ねじで固定します。

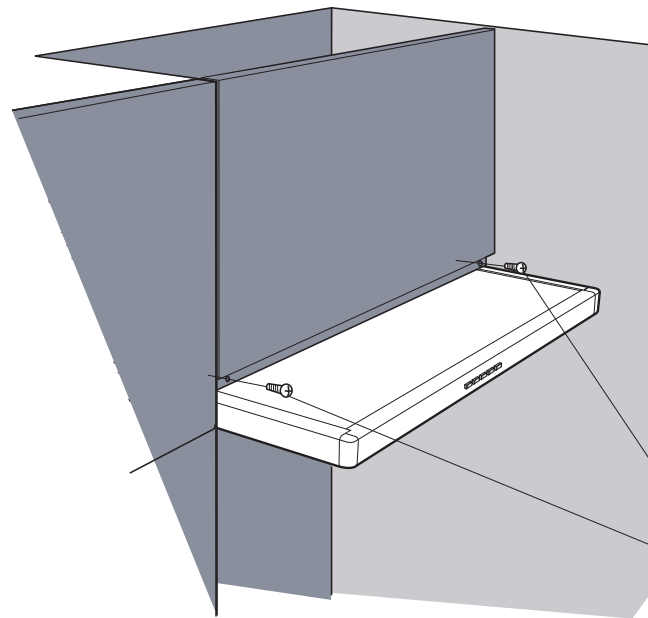
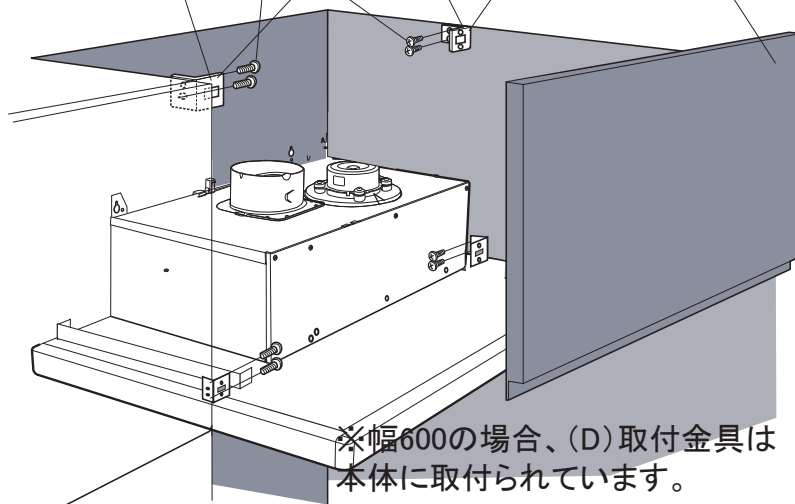
(吊り戸棚に合わせて事前に墨出しを行ってから取り付けて下さい。)

吊り戸棚側板の上面および前面に合わせる

〈B〉木ねじ  
〈D〉取付金具

〈D〉取付金具

〈A〉前幕板



長穴に前幕板のツメ部を差し込む

ツメ部

前幕板

※締付けトルクは10kg以下、  
手動ドライバーを使用してください。  
〈C〉なべねじ