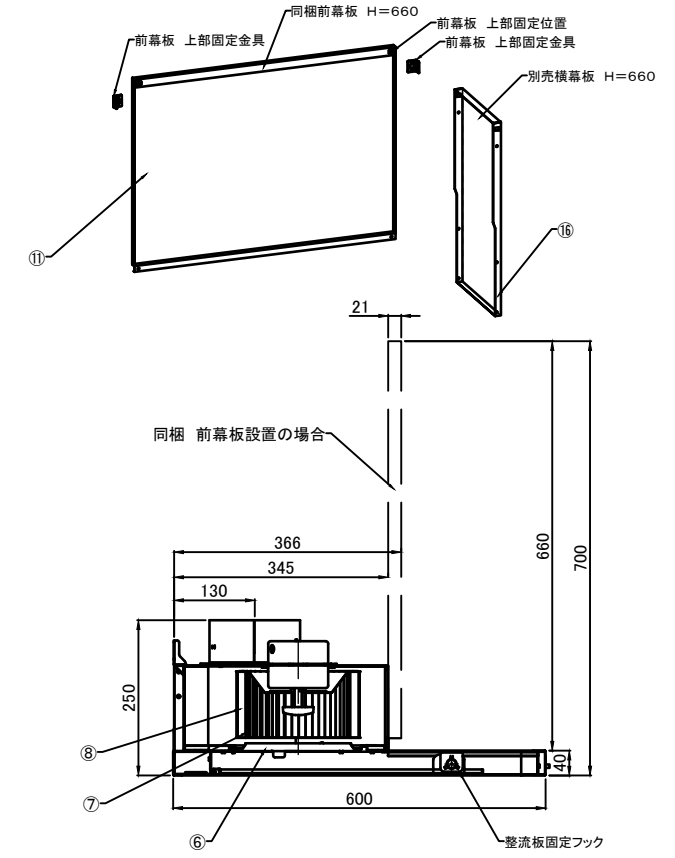
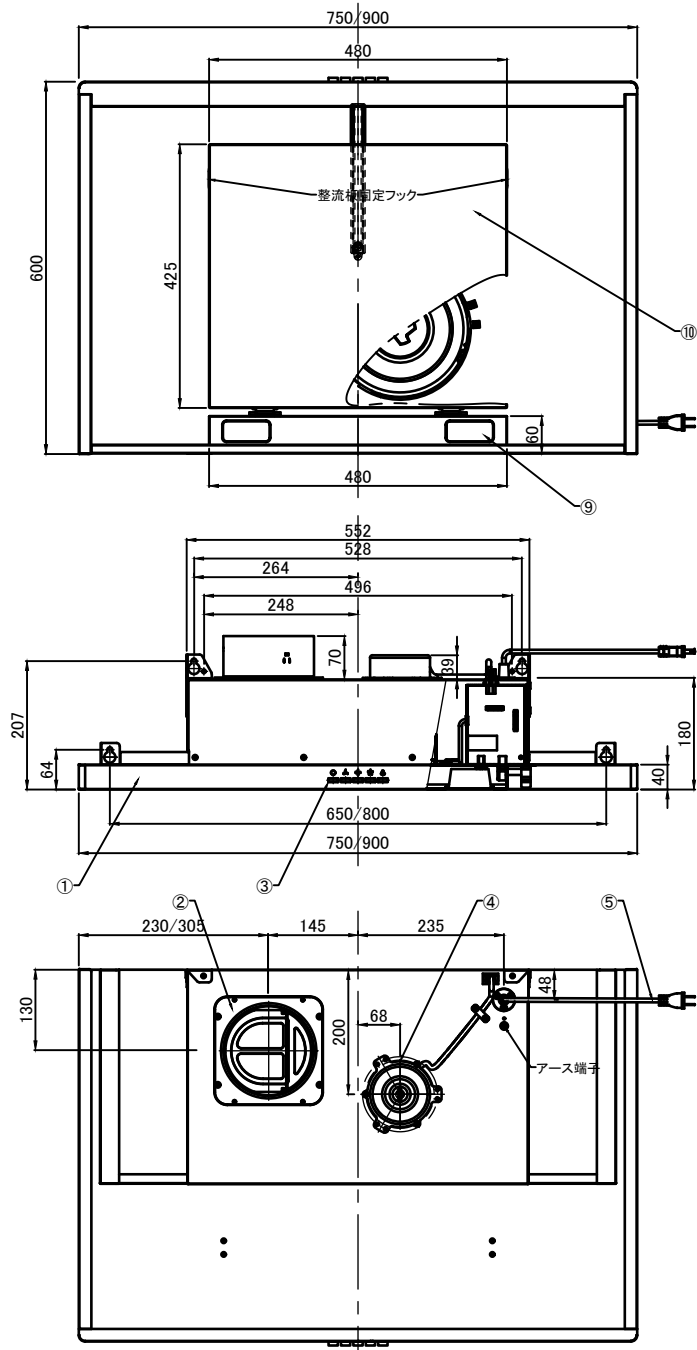


■構成表

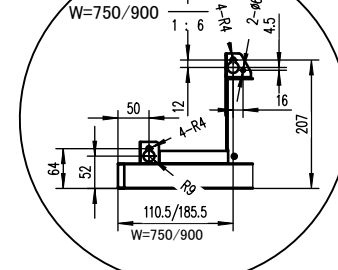
| 番号 | 部品名 | 材質 | 数量 | 備考 |
|----|----------|-------------|----|----------------|
| ① | 本体 | SPCC | 1 | 粉体焼付塗装(ホワイト) |
| ② | 排気アダプター | SPCC | 1 | 可動蓋のみアルミ |
| ③ | スイッチ | 5連押釦 | 1 | 切・弱・中・強・照明(入切) |
| ④ | モーター | コンデンサ誘導型電動機 | 1 | E種 |
| ⑤ | 電源コード | — | 1 | 2芯プラグ、機外長1.2m |
| ⑥ | ベルマウス | SPCC | 1 | 電着塗装(ブラック) |
| ⑦ | シロッコファン | SPCC | 1 | 電着塗装(ブラック) |
| ⑧ | ファンケーシング | SPCC | 1 | 電着塗装(ブラック) |
| ⑨ | LEDライト | ABS樹脂 | 2 | 1.2W×2個 |
| ⑩ | 整流板 | SPCC | 1 | 粉体焼付塗装(ホワイト) |

■付属部品・別売部品

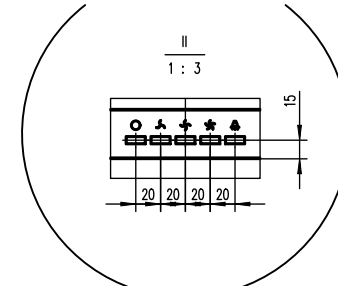
| 番号 | 付属品 | 部品名 | 材質 | 数量 | 備考 |
|----|---------------|---------|---------------|------|--------------|
| ⑪ | 前幕板(付属品) | SPCC | — | 1 | 粉体焼付塗装(ホワイト) |
| ⑫ | 取扱い説明書 | — | — | 1 | |
| ⑬ | 取付設置説明書 | — | — | 1 | |
| ⑭ | ビスセット | — | — | 1 | 詳細は下記 |
| | | 本体固定ネジ | — | 4 | φ5.0×48 |
| | | 前幕板取付ネジ | — | 2 | M4×10 |
| ⑮ | 固定金具セット | — | — | 1 | 詳細は下記 |
| | | 固定金具用ネジ | — | 8 | φ4.0×20 |
| | | 固定金具セット | — | 4 | 詳細は別途図面あり |
| | | ⑯ | 横幕板(別売/オプション) | SPCC | 1 |
| ⑯ | 横幕板(別売/オプション) | 壁面固定ネジ | — | 2 | φ4.0×30 |
| | | 前幕板固定ネジ | — | 1 | M4×10 |



本体取付寸法詳細(左右対称)

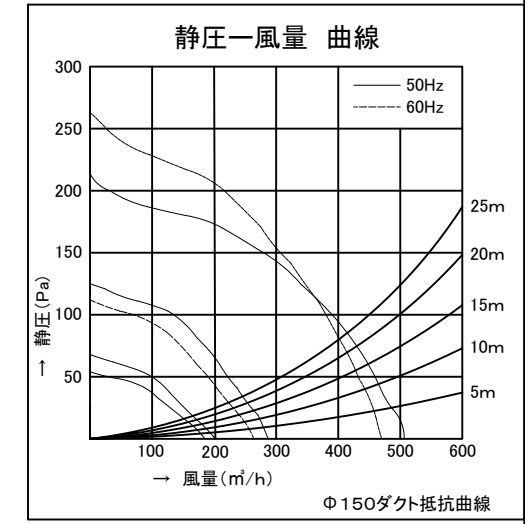


スイッチ部分詳細



■特性表

| 定格電圧 (V) | 定格周波数 (HZ) | 消費電力 (W) | ノッチ | 風量 (m³/h) | | 騒音 (db) |
|----------|------------|----------|-----|-----------|-------|---------|
| | | | | 0Pa | 100Pa | |
| 100 | 50 | 80 | 強 | 506 | 392 | 48 |
| | | 36 | 中 | 287 | ---- | 33 |
| | | 21 | 弱 | 202 | ---- | 17 |
| | 60 | 90 | 強 | 470 | 381 | 47 |
| | | 38 | 中 | 264 | ---- | 31 |
| | | 21 | 弱 | 185 | ---- | 17 |



TITLE アッシー
PROJECT PSH-7570/9070
(株)PIU STYLE