

# スライド横幕板 取付説明書

取付の際は、レンジフードファン取付説明書を併せてお読み下さい。  
対応高さ500～700mm、PSH・HAF(90/75/60)共通です。

## ご注意

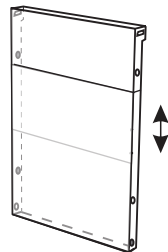
- ※取り扱いの際は、厚手の手袋をして下さい。
- 鉄板の切り口や角でケガをすることがあります。
- ※塗装品なので作業時には慎重にお取り扱い下さい。
- キズがついたり、塗装が剥がれたりすることがあります。

## 部品の確認

付属部品が同梱されていることを確認してください。

### ⑤スライド横幕板(1枚)

横幕板を背面に固定し、上部の四角い穴に前幕板を固定します。  
総高さ500～700mmに対応



### ⑨固定金具用ビス (横幕板使用分2個)

Φ3.8×18  
ナベタッピンビス  
横幕板を壁に固定する場合に使用します。



### ⑩固定ネジ (横幕板使用分2個)

Φ3.8×10皿小ねじ  
・横幕板を上下固定する場合に使用。:2個 (あらかじめ横幕板本体に仮止めしてあります、位置を調整してから締めなおして下さい)



### ⑫アルミテープ (横幕板使用分1枚)

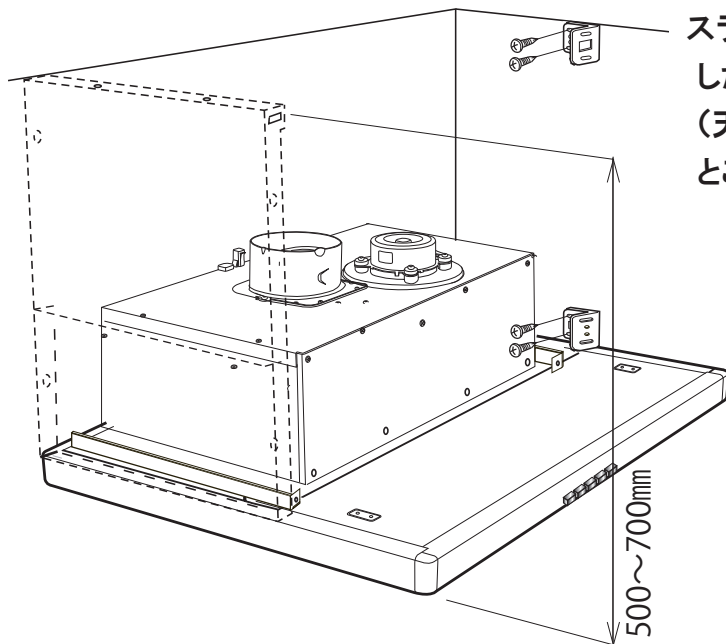
長さ約90cm  
・横幕板の裏面の固定



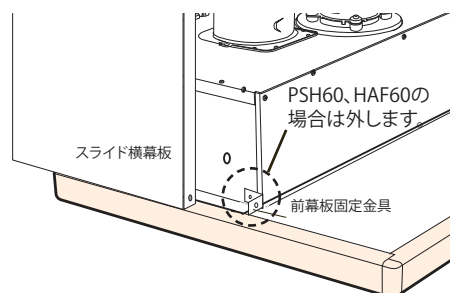
## スライド横幕板高さ調整のしかた

### STEP1

スライド横幕板を設置したい場所の高さを測る (天井の一番出っ張ったところまでの寸法です)

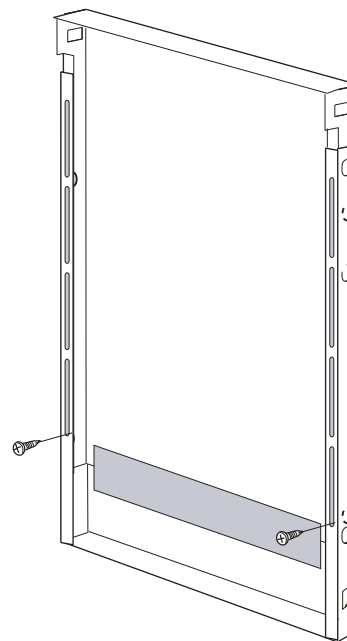


PSH60、HAF60の場合、  
下図の前幕板固定金具を外して下さい。



### STEP2

スライド横幕板を設置場所に合わせて高さを調節したあと、⑩固定ネジを使って左図の位置で固定します。(2カ所)  
そのあと、⑫アルミテープを使って、鋼板の浮きを押しやるように、接着します。



⑤スライド横幕板

### ※ご注意

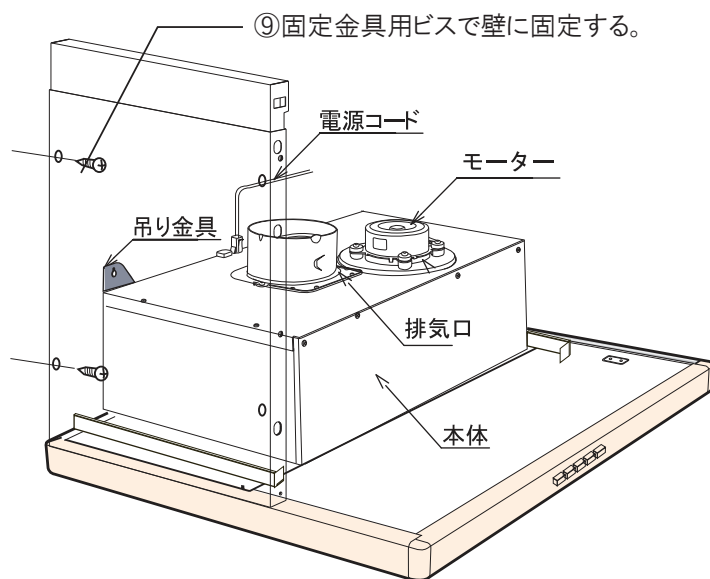
スライド横幕板は、奥行方向前後に同じ形状をしております。レンジフードの左右にスライド横幕板を設置される場合、同じもので設置可能となります。

# スライド横幕板の固定のしかたとスライド前幕板の取付方法

スライド横幕板の設置を始める前に、となりの吊戸棚に合わせて事前に墨出しなどの作業を行ってから取り付けてください。

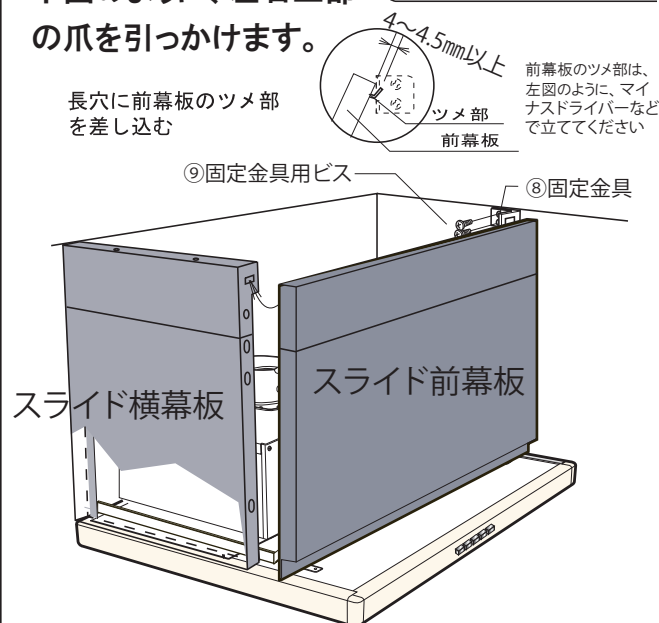
## STEP3

レンジフード本体の傾きや高さを確認したあと⑨固定金具用ビスを使って、スライド横幕板を壁に固定します。この時、壁面の固定が難しい状況の場合、横幕板と本体上面の間に両面テープ(現場手配)を使って、横幕板の振れを防止してください。



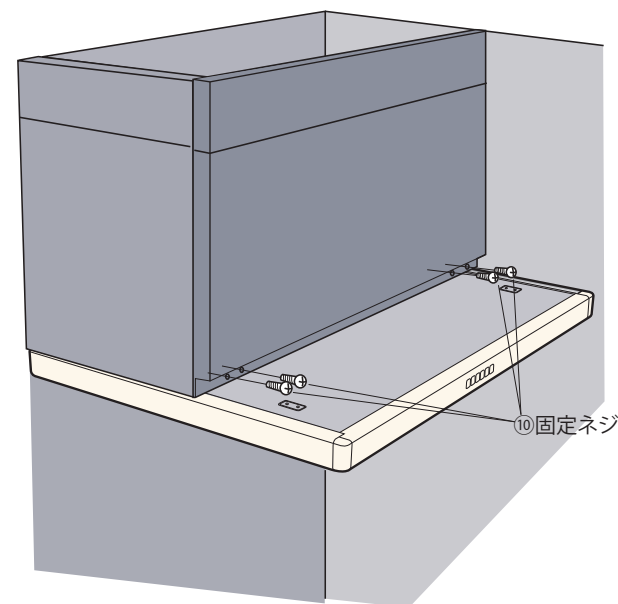
## STEP4

スライド横幕板を設置する反対側の壁面、もしくは、吊戸棚の側板に、スライド前幕板の上部にある爪を引っかけるように、スライド前幕板の上端に合わせて⑧固定金具の上端が来るように、⑨固定金具用ビスを使って固定します。下図のように、左右上部の爪を引っかけます。



## STEP5

STEP4で上部の爪に引っかけた前幕板の下部にある穴に、⑩固定ネジを使用して、下図のように固定します。



※ 横幕板を使用する場合は、横幕板を取り付けた側には⑧固定金具を使わないで下さい。