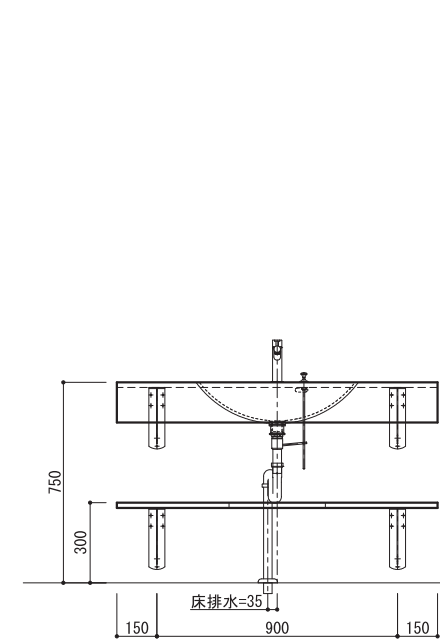
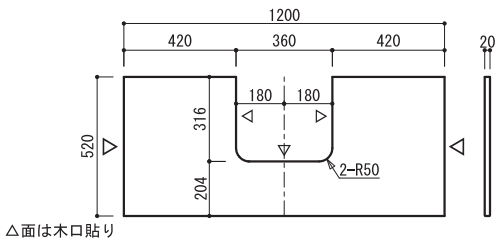


▲面は棧付け共貼り

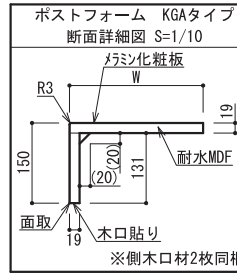
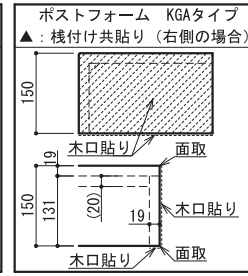
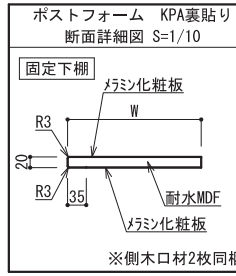
正面図



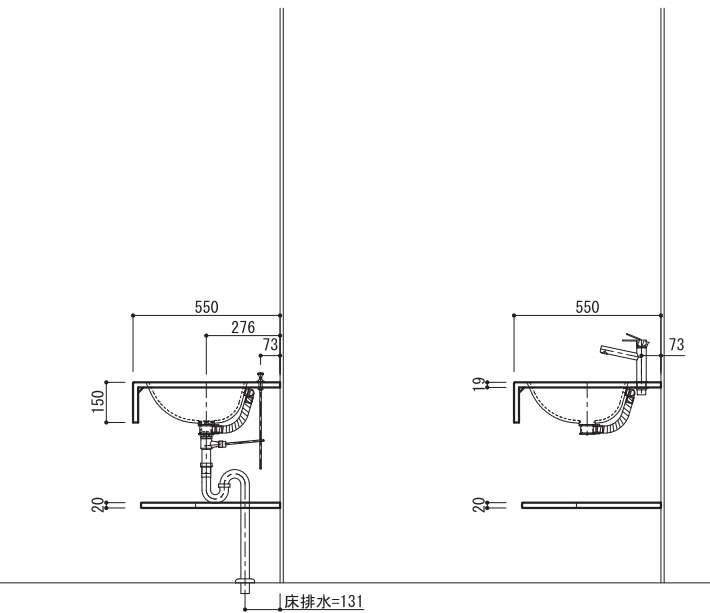
固定棚平面図



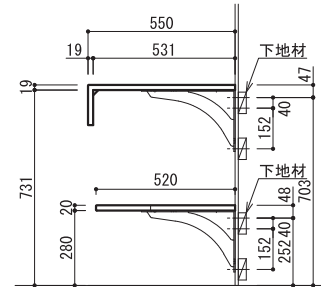
△面は木口貼り



側面図



ブラケット詳細図

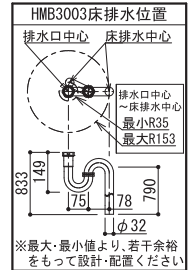
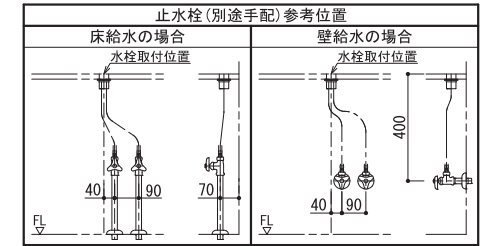


仕様一覧

No	
使用場所	
数量	1
柄	XXA:メラミン柄指定
カウンター	ポストフォームカウンター

※充分強度のある下地に適切な施工をしてください。
 ※ブラケット取付部は12mm以上の合板などで、充分強度のある壁下地補強をしてください。
 ※ブラケット位置は参考です。強度を保証するものではありません。現場にて適切な位置に設置してください。

◎給排水位置は参考です。現場にて適切な位置に施工してください。



部材	元品番	数量	特注内容
カウンター	KGA1XXA07UA1017	1	柄未決定
排水金具	HMB3002H	1	
排水金具	HMB3003	1	
混合水栓	K4750NV	1	
ブラケット	KH-341WA2	2	
固定下棚	KPA1XXARKA4	1	柄未決定

縮尺 1/20
 作図年月日 2024/03/27
 製図

物件名

品名

仕様

ポストフォームカウンター D550xL1200

図番